

Министерство образования и науки Российской Федерации

федеральное государственное бюджетное образовательное учреждение высшего образования
 «Санкт-Петербургский государственный университет промышленных технологий и дизайна»
 ВЫСШАЯ ШКОЛА ТЕХНОЛОГИИ И ЭНЕРГЕТИКИ



УТВЕРЖДАЮ

Директор ВШТЭ

П.В.Луканин

20 18 г.

РАБОЧАЯ ПРОГРАММА ДИСЦИПЛИНЫ

Б1.В.10

(индекс дисциплины)

Системы управления и автоматизации химико-технологических процессов переработки древесины

(Наименование дисциплины)

Кафедра:

1

Код

Информационно-измерительных технологий и систем управления

(Наименование кафедры)

Направление подготовки:

18.03.01 Химическая технология

Профиль подготовки:

Химическая технология переработки древесины

Уровень образования:

бакалавриат

План учебного процесса

Составляющие учебного процесса		Очное обучение	Очно-заочное обучение	Заочное обучение
Контактная работа обучающихся с преподавателем по видам учебных занятий и самостоятельная работа обучающихся (часы)	Всего	144		144
	Аудиторные занятия	56		16
	Лекции	28		6
	Лабораторные занятия			
	Практические занятия	28		10
	Самостоятельная работа	52		119
	Промежуточная аттестация	36		9
Формы контроля по семестрам (номер семестра)	Экзамен	7		10
	Зачет			
	РГР	7		
	Контрольная работа			10
Общая трудоемкость дисциплины (зачетные единицы)		4		4

Форма обучения:	Распределение зачетных единиц трудоемкости по семестрам									
	1	2	3	4	5	6	7	8	9	10
Очная							4			
Очно-заочная										
Заочная										4

Рабочая программа дисциплины составлена в соответствии с федеральным государственным образовательным стандартом высшего образования по направлению подготовки 18.03.01 Химическая технология

На основании учебного плана № b180301.19-234
z180301.19-234

Кафедра-разработчик: ИИТСУ
(наименование кафедры)

Заведующий кафедрой: Сидельников В.И.
(Ф.И.О. заведующего, подпись)

СОГЛАСОВАНИЕ:

Выпускающая кафедра: Технологии бумаги и картона
(наименование кафедры)

Заведующий кафедрой: Смолин А.С.
(Ф.И.О. заведующего, подпись)

Методический отдел: Смирнова В.Г.
(Ф.И.О. сотрудника отдела, подпись)

1. ВВЕДЕНИЕ К РАБОЧЕЙ ПРОГРАММЕ ДИСЦИПЛИНЫ

1.1. Место преподаваемой дисциплины в структуре образовательной программы

Блок 1: Базовая Обязательная Дополнительно является факультативом
Вариативная По выбору

1.2. Цель дисциплины

Сформировать компетенции обучающегося в области использования нормативных документов по качеству, стандартизации и сертификации продуктов, элементов экономического анализа, выбора технических средств. Получить навыки работы с компьютером, овладеть информационными технологиями.

1.3. Задачи дисциплины

Сформировать представление о современных информационных технологиях, используемых в профессиональной деятельности.

Научить применять нормативные документы по качеству, стандартизации и сертификации продуктов, элементов экономического анализа. Научить приемам работы с информационными технологиями при проектировании.

1.4. Перечень планируемых результатов обучения по дисциплине, соотнесенных с планируемыми результатами освоения образовательной программы

Код компетенции	Формулировка компетенции	Этап формирования
ПК-3	готовностью использовать нормативные документы по качеству, стандартизации и сертификации продуктов и изделий, элементы экономического анализа в практической деятельности.	3
Планируемые результаты обучения Знать: 1) нормативные документы по качеству, стандартизации и сертификации продуктов и изделий. 2) элементы экономического анализа в практической деятельности. Уметь: 1) применять нормативные документы по качеству, стандартизации и сертификации продуктов и изделий. 2) использовать элементы экономического анализа в практической деятельности. Владеть: 1) Нормативными документами по качеству, стандартизации и сертификации продуктов и изделий. 2) Элементами экономического анализа в практической деятельности.		
ПК-23	способностью проектировать технологические процессы с использованием автоматизированных систем технологической подготовки производства в составе авторского коллектива	3
Планируемые результаты обучения Знать: 1) Основы проектирования технологических процессов с использованием автоматизированных систем производства Уметь: 1) Пользоваться современными решениями по проектированию технологических процессов с использованием автоматизированных систем производства Владеть: 1) Способностью проектирования технологических процессов с использованием автоматизированных систем		

Код компетенции	Формулировка компетенции	Этап формирования
ПК- 22	Готовность использовать информационные технологии при разработке проектов.	3
Планируемые результаты обучения Знать: 1) существующие информационные технологии; 2) последовательность проектирования. Уметь: 1) выбирать необходимые информационные технологии; 2) применять информационные технологии при проектировании. Владеть: 1) существующими информационными технологиями; 2) навыками использования информационных технологий при проектировании.		

1.5. Дисциплины (практики) образовательной программы, в которых было начато формирование компетенций, указанных в п.1.4:

- Инженерная и компьютерная графика (ПК-22);
- Информатика (ПК-22);
- Процессы и аппараты химической технологии (ПК-23);
- Аналитическая химия и физико-химические методы анализа (ПК-23).
- Патентоведение в области ЦБП (ПК-3)
- Поиск научной информации в области ЦБП (ПК-3)
- Производственная практика (практика по получению профессиональных умений и опыта профессиональной деятельности) (ПК-3)
- Производственная практика (технологическая практика) (ПК-22, ПК-23)

2. СОДЕРЖАНИЕ ДИСЦИПЛИНЫ

Наименование и содержание учебных модулей, тем и форм контроля	Объем (часы)		
	очное обучение	очно-заочное обучение	заочное обучение
Учебный модуль 1. Общие сведения о информационных технологиях и системах автоматизированного проектирования.			
Тема 1. История развития компьютерных технологий. Персональные компьютеры: назначение, основные характеристики, основные компоненты. Рабочие станции: назначение, характеристики.	16		20
Тема 2. Сетевая инфраструктура. Топология локальных сетей. Каналы передачи данных. Работа в глобальной сети Интернет. Актуальность проблемы автоматизированного проектирования. САПР – история развития и классификация. Виды обеспечения САПР. САЕ – системы. Назначение. Классификация. САЕ – системы.	16		22
Текущий контроль 1 Опрос	1		
Учебный модуль 2. Общий алгоритм проектирования систем управления и автоматизации. Выбор технических средств автоматизации.			
Тема 3. Понятие «жизненного» цикла технических систем, Основные понятия и подходы к процессу проектирования. Основы теории управления. Принципы управления и исследования объектов. Способы организации процесса проектирования. Классификация и иерархическая структура автоматизированных систем.	16		22
Тема 4. Подготовка конструкторско-технологической документации в соответствии имеющимися стандартами. Контроль плана и качества выполняемых проектных работ. Техническое задание на проектирование системы управления. Технические средства автоматизации. Классификация из-	16		22

Наименование и содержание учебных модулей, тем и форм контроля	Объем (часы)		
	очное обучение	очно-заочное обучение	заочное обучение
мерительных устройств. Принципы разработки схем автоматизации. Типовые схемы автоматизации химико-технологических процессов отрасли.			
Текущий контроль 2 Опрос	1		
Учебный модуль 3. Обеспечение качества продукции.			
Тема 5. Контроль качества. Классификация контроля качества. Входной контроль сырья и материалов. Контроль качества выпускаемой продукции и исследование причин брака в производстве с использованием статистических методов контроля качества. Основные нормативные документы по качеству.	16		20
Тема 6. Стандартизация и сертификация продукции (работ, услуг, процессов) как основные инструменты обеспечения качества продукции (работ, услуг, процессов). Основные методы стандартизации. Виды, схемы и системы сертификации. Нормативные документы в области стандартизации и сертификации продукции.	16		22
Текущий контроль 3. Опрос	1		1
Контрольная работа			6
РГР	9		
Промежуточная аттестация по дисциплине Экзамен	36		9
ВСЕГО:	144		144

3. ТЕМАТИЧЕСКИЙ ПЛАН

3.1. Лекции

Номера изучаемых тем	Очное обучение		Очно-заочное обучение		Заочное обучение	
	Номер семестра	Объем (часы)	Номер семестра	Объем (часы)	Номер семестра	Объем (часы)
1	7	2			10	1
2	7	6			10	1
3	7	6			10	1
4	7	6			10	1
5	7	4			10	1
6	7	4			10	1
ВСЕГО:		28				6

3.2. Практические занятия

Номера изучаемых тем	Наименование лабораторных занятий	Очное обучение		Очно-заочное обучение		Заочное обучение	
		Номер семестра	Объем (часы)	Номер семестра	Объем (часы)	Номер семестра	Объем (часы)
1	«Автокад» - электронный кульман проектировщика. Освоение приемов работы в системе AutoCAD и построение графических примитивов Работа с командной строкой. Прорисовка чертежа в соответствии с индивидуальным заданием.	7	8			10	2
2	Работа с блоками, слоями, типами линий. Работа с внешними базами данных. Редактирование чертежа. Простановка размеров, внесение надписей, нанесение штриховки. Корректировка размеров изображения.	7	8			10	2
3	Работа с базой данных «Обо-	7	6			10	2

	рудование» в сети. Работа с базой данных «КИП» в сети. Заполнение заказной спецификации в соответствии с индивидуальным заданием.						
4	Вывод чертежа на печать. Тиражирование проектной документации.	7	2				
5	Изучение нормативных документов в соответствии с международными стандартами серии ИСО-9000	7	2			10	2
6	Порядок сертификации продукции и услуг. Оформление сертификата соответствия.	7	2			10	2
ВСЕГО:			28				10

3.3. Лабораторные занятия

Не предусмотрено.

4. КУРСОВОЕ ПРОЕКТИРОВАНИЕ

Не предусмотрено.

5. ТЕКУЩИЙ КОНТРОЛЬ УСПЕВАЕМОСТИ ОБУЧАЮЩЕГОСЯ

Номера учебных модулей, по которым проводится контроль	Форма контроля знаний	Очное обучение		Очно-заочное обучение		Заочное обучение	
		Номер семестра	Кол-во	Номер семестра	Кол-во	Номер семестра	Кол-во
1, 2, 3	Опрос	7	3				
3	Опрос					10	1
1-3	Расчетно-графическая работа	7	1				
1-3	Контрольная работа					10	1

6. САМОСТОЯТЕЛЬНАЯ РАБОТА ОБУЧАЮЩЕГОСЯ

Виды самостоятельной работы обучающегося	Очное обучение		Очно-заочное обучение		Заочное обучение	
	Номер семестра	Объем (часы)	Номер семестра	Объем (часы)	Номер семестра	Объем (часы)
Усвоение теоретического материала	7	20			10	53
Подготовка к практическим занятиям	7	23			10	60
Выполнение домашних заданий					10	6
Расчетно-графическая работа	7	9				
Подготовка к экзамену	7	36			10	9
ВСЕГО:		52+36				119+9

7. ОБРАЗОВАТЕЛЬНЫЕ ТЕХНОЛОГИИ

7.1. Характеристика видов и используемых инновационных форм учебных занятий

Наименование видов учебных занятий	Используемые инновационные формы	Объем занятий в инновационных формах (часы)		
		очное обучение	очно-заочное обучение	заочное обучение

Наименование видов учебных занятий	Используемые инновационные формы	Объем занятий в инновационных формах (часы)		
		очное обучение	очно-заочное обучение	заочное обучение
Практические занятия	Использование интерактивной формы проведения занятия – «метод круглого стола» для одной из тем дисциплины.	6		4
ВСЕГО:		6		4

7.2. Система оценивания успеваемости и достижений обучающихся для промежуточной аттестации

традиционная

балльно-рейтинговая

8. ОБЕСПЕЧЕНИЕ ДИСЦИПЛИНЫ

8.1. Учебная литература

а) основная учебная литература

1. Авлукова, Ю.Ф. Основы автоматизированного проектирования [Электронный ресурс]: учеб. пособие/ Ю.Ф.Авлукова. – Электрон. текстовые данные. – Минск: Вышэйшая школа, 2013. - 221с. – (ЭБС «IPRbooks»: Режим доступа: <http://www.iprbookshop.ru/24071>).

б) дополнительная учебная литература

2. Кишко А.В. Основы компьютерной графики на базе системы автоматизированного проектирования AutoCAD 2012: [Текст] Учебно-методическое пособие/ Кишко А.В., Соловьева Л.Б., Соломон Г.Г.- СПб, 2013.- 40с.

3. Системы автоматизации проектирования в строительстве [Электронный ресурс]: учеб. пособие/ А.В.Гинзбург [и др.]. — Электрон. текстовые данные. — М.: Московский государственный строительный университет, ЭБС АСВ, 2014. – 664 с. — (ЭБС «IPRbooks»: Режим доступа: <http://www.iprbookshop.ru/30356>)..

8.2. Перечень учебно-методического обеспечения для самостоятельной работы обучающихся по дисциплине

Практикум по метрологии, стандартизации и сертификации [Текст]: учебно-методическое пособие / И.В. Бондаренкова [и др.]. – СПб.: СПГТУРП, 2013. -101с.

8.3. Перечень ресурсов информационно-телекоммуникационной сети "Интернет", необходимых для освоения дисциплины

1. Информационная система «Единое окно доступа к образовательным ресурсам» [Электронный ресурс]. URL: <http://window.edu.ru/>

2. Федеральное агентство по техническому регулированию и метрологии (Росстандарт) [Электронный ресурс]. URL: <http://www.gost.ru/wps/portal/>

3. Портал Росстандарта по стандартизации [Электронный ресурс]. URL: <http://standard.gost.ru/wps/portal/>

8.4. Перечень информационных технологий, используемых при осуществлении образовательного процесса по дисциплине, включая перечень программного обеспечения и информационных справочных систем

1. Microsoft Windows 8.1.

2. Microsoft Office Professional 2013

8.5. Описание материально-технической базы, необходимой для осуществления образовательного процесса по дисциплине

1. Компьютерный класс с мультимедийным комплексом и выходом в Интернет.

8.6. Иные материалы

Раздаточные материалы по темам курса.

9. МЕТОДИЧЕСКИЕ УКАЗАНИЯ ДЛЯ ОБУЧАЮЩИХСЯ ПО ОСВОЕНИЮ ДИСЦИПЛИНЫ

Виды учебных занятий и самостоятельная работа обучающихся	Организация деятельности обучающегося
Лекции	Работа с текстами из списка основной и дополнительной учебной литературы, изучение и анализ материала, полученного в интернет – источниках, решение задач, подготовка ответов к опросам.
Практические занятия	Просмотр рекомендуемой литературы. Изучение и анализ материала на занятиях с использованием компьютерных технологий.
Самостоятельная работа	Подготовка к опросам и экзамену по материалам лекций, рекомендованной литературе и интернет ресурсов. Работа над расчетно – графической работой, подготовка и написание контрольной работы.

10. ФОНД ОЦЕНОЧНЫХ СРЕДСТВ ДЛЯ ПРОВЕДЕНИЯ ПРОМЕЖУТОЧНОЙ АТТЕСТАЦИИ

10.1. Описание показателей и критериев оценивания компетенций на различных этапах их формирования, описание шкал оценивания

10.1.1. Показатели оценивания компетенций на этапах их формирования

Код компетенции (этап освоения)	Показатели оценивания компетенций	Наименование оценочного средства	Представление оценочного средства в фонде
ПК-3 (3)	1. Понимает нормативные документы по качеству, стандартизации и сертификации продуктов и изделий, элементы экономического анализа в практической деятельности. 2. Демонстрирует навыки в применении нормативных документов по качеству, стандартизации и сертификации продуктов и изделий, элементов экономического анализа в практической деятельности. 3. Использует нормативные документы по качеству, стандартизации и сертификации продуктов и изделий, элементы экономического анализа в практической деятельности.	1. Устное собеседование 2. Практико-ориентированное задание	1. Перечень вопросов (46 вопросов). 2. Практико-ориентированное задание (10 вариантов)
ПК-23 (3)	1. Знает основы проектирования технологических процессов с использованием автоматизированных систем производства. 2. Пользуется современными решениями по проектированию технологических процессов с использованием автоматизированных систем производства. 3. Владеет способностью проектирования технологических процессов с использованием автоматизированных систем.	1. Устное собеседование 2. Практико-ориентированное задание	1. Перечень вопросов (46 вопросов). 2. Практико-ориентированное задание (10 вариантов)
ПК-22 (3)	1. Понимает информационные технологии, используемые при разработке проектов. 2. Демонстрирует навыки в использовании информационных технологии при разработке проектов.	1. Устное собеседование 2. Практико-ориентированное задание	1. Перечень вопросов (46 вопросов). 2. Практико-ориентированное задание (10 ва-

Код компетенции (этап освоения)	Показатели оценивания компетенций	Наименование оценочного средства	Представление оценочного средства в фонде
	3. Использует знания информационных технологии при разработке проектов.		риантов)

10.1.2. Описание шкал и критериев оценивания сформированности компетенций

Критерии оценивания сформированности компетенций

Оценка по традиционной шкале	Критерии оценивания сформированности компетенций	
	Устное собеседование	Практическое задание
отлично	Обучающийся показывает всестороннее, систематизированные знания учебной программы дисциплины и умение уверенно применять их на практике при решении конкретных задач, правильно обосновывает принятые решения	Практическое задание выполнено в полном объеме с соблюдением требуемой последовательности действий, самостоятельно. Правильно выбраны параметры и оборудование. Выполнены условия и режимы, обеспечивающие получение правильных результатов и выводов
хорошо	Ответ стандартный, качественный, основан на всех обязательных источниках информации. Присутствуют незначительные пробелы в знаниях.	Выполнены требования к оценке «отлично», но было допущено два-три недочета, не более одной негрубой ошибки и одного недочета.
удовлетворительно	Ответ неполный, разрозненный характер знаний, недостаточно правильные формулировки базовых понятий.	Работа выполнена не полностью, но объем выполненной части таков, что позволяет получить правильный результат и вывод; если в ходе выполнения приема были допущены ошибки.
неудовлетворительно	Не знает большей части основного содержания учебной дисциплины, допускает грубые ошибки в формулировках основных понятий дисциплины.	Работа выполнена не полностью и объем выполненной части работ не позволяет сделать правильных выводов; если приемы выполнялись неправильно.

10.2. Типовые контрольные задания или иные материалы, необходимые для оценки знаний, умений, навыков и (или) опыта деятельности, характеризующие этапы формирования компетенций

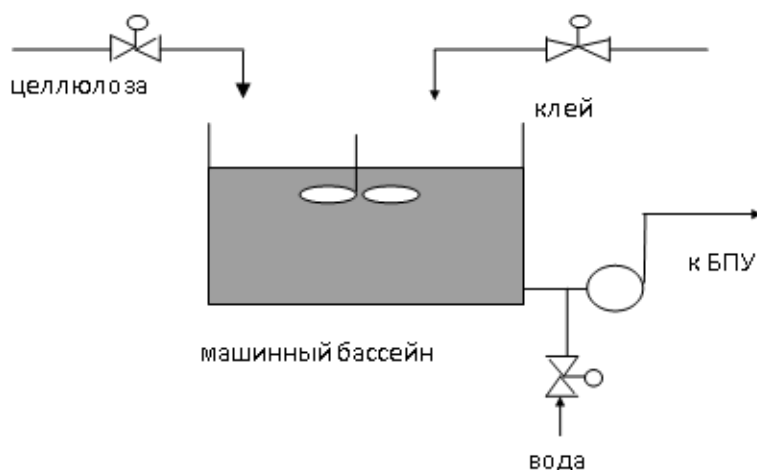
10.2.1. Перечень вопросов, разработанный в соответствии с установленными этапами формирования компетенций

№ п/п	Формулировка вопросов	№ темы
1	Цели и принципы стандартизации.	1
2	Государственная система стандартизации РФ.	1
3	Категории и виды стандартов в РФ.	1
4	Понятия, основные принципы и функции сертификации.	1
5	Сертификация, виды сертификации, системы сертификации	1
6	Роль управления качеством в условиях рыночной экономики.	1
7	Понятие технологического процесса.	2
8	Этапы проектирования технологического процесса.	2
9	Содержание работ проектирования технологических процессов.	2
10	Исходные данные для проектирования.	2
11	Применение технических средств управления.	2
12	Экологические требования и требования техники безопасности	2
13	Требования технологии и условия эксплуатации при выборе технических средств автоматизации.	2
14	Понятие «жизненного» цикла технических систем.	3
15	Фазы «жизненного» цикла систем.	3
16	Алгоритм проектирования технических систем	3

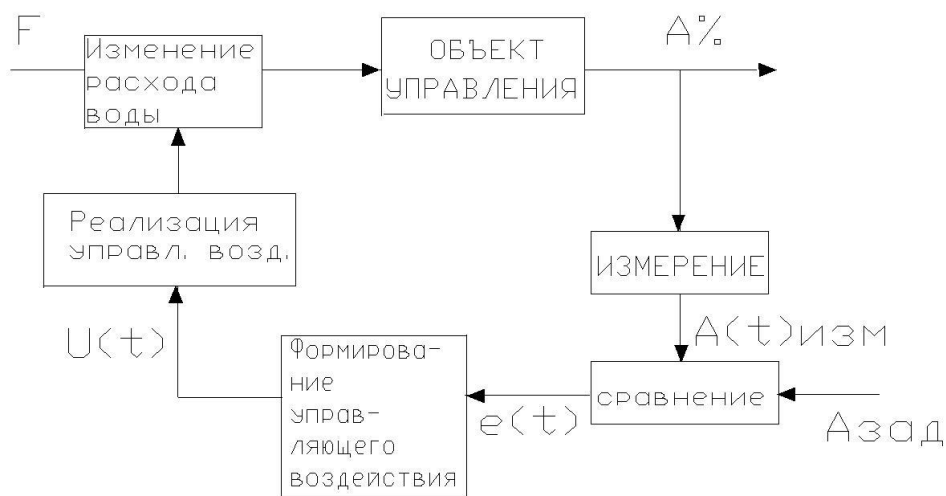
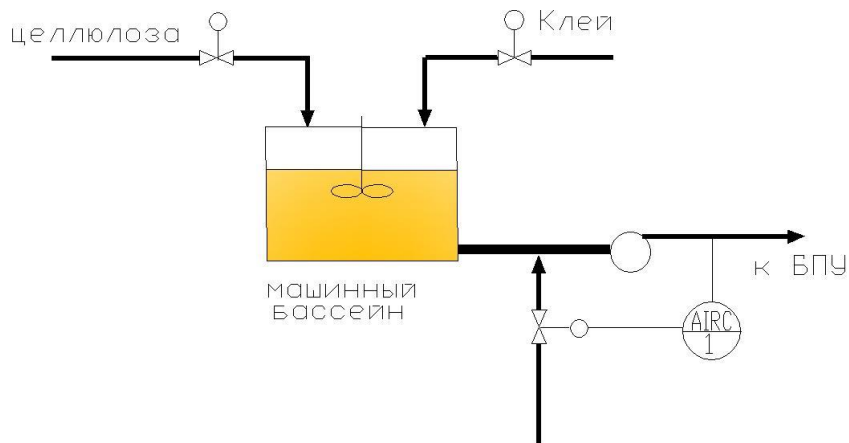
17	Иерархичность системы управления. Признаки формирования иерархических уровней.	3
18	Структуры и функции автоматизированных систем управления.	3
19	Централизованная и распределенная автоматизированная система управления.	3
20	Информационные технологии для процесса документирования информации.	4
21	Программные средства подготовки конструкторско-технологической документации.	4
22	Стандартные пакеты прикладных программ для решения практических задач.	4
23	Использование САД и САЕ систем в процессе проектирования.	4
24	Основные сведения об ЕСКД. Правила оформления чертежей.	4
25	Расшифровать понятие «САД-системы».	4
26	Расшифровать понятие «САЕ-системы».	4
27	Аппаратура рабочих мест.	4
28	Термины, относящиеся к оценке качества	5
29	Классификация контроля качества	5
30	Классификация показателей качества продукции	5
31	Группы показателей качества продукции	5
32	Виды технического контроля качества	5
33	Виды испытаний	5
34	Статистические методы контроля качества	5
35	Международные стандарты ИСО серии 9000 по обеспечению качества и управлению качеством	5
36	Сертификация продукции и систем качества	5
37	Стандартизация: сущность, задачи, элементы	6
38	Принципы и методы стандартизации	6
39	Нормативными документами по стандартизации в РФ	6
40	Виды стандартов	6
41	Методы стандартизации	6
42	Правила и порядок проведения сертификации	6
43	Система сертификации. Схема сертификации	6
44	Обязательная сертификация. Добровольная сертификация	6
45	Органы по сертификации	6
46	Нормативная база сертификации	6

10.2.2. Вариант типового практического задания, разработанного в соответствии с установленными этапами формирования компетенций

Предложить функциональную структуру и функциональную схему автоматизации САУ концентрации бумажной массы после машинного бассейна.



Ответ на решение задачи



10.3. Методические материалы, определяющие процедуры оценивания знаний, умений, владений (навыков и (или) практического опыта деятельности), характеризующих этапы формирования компетенций

10.3.1. Условия допуска обучающегося к сдаче экзамена и порядок ликвидации академической задолженности

Положение о проведении текущего контроля успеваемости и промежуточной аттестации обучающихся

10.3.2. Форма проведения промежуточной аттестации по дисциплине

устная письменная компьютерное тестирование иная

10.3.3. Особенности проведения экзамена

При проведении экзамена время, отводимое на подготовку к ответу, составляет не более 40 мин.