



УТВЕРЖДАЮ

Директор ВШТЭ

П.В.Луканин

2018 года

## РАБОЧАЯ ПРОГРАММА ДИСЦИПЛИНЫ

**Б1.В.05**

(индекс дисциплины)

Проектирование систем автоматизации и управления

(Наименование дисциплины)

Кафедра

**1**

Код

Информационно-измерительных технологий и систем управления

(Наименование кафедры)

Направление подготовки:

15.04.04 АВТОМАТИЗАЦИЯ ТЕХНОЛОГИЧЕСКИХ ПРОЦЕССОВ  
И ПРОИЗВОДСТВ

Профиль подготовки:

Системы автоматизации и управления технологическими процессами

Уровень образования:

Магистратура

### План учебного процесса

Составляющие учебного плана		Очное обучение	Очно-заочное обучение	Заочное обучение
Контактная работа обучающихся с преподавателем по видам учебных занятий и самостоятельная работа обучающихся (часы)	Всего	108		108
	Аудиторные занятия	36		8
	Лекции	0		0
	Лабораторные занятия	0		0
	Практические занятия	36		8
	Самостоятельная работа	36		91
	Промежуточная аттестация	36		9
Формы контроля по семестрам (номер семестра)	Экзамен	1		1
	Зачёт			
	Контрольная работа			
	Курсовой проект (работа)	1		1
Общая трудоемкость дисциплины (зачетные единицы)		3		3
Семестр		1		1

Рабочая программа дисциплины составлена в соответствии с федеральным государственным образовательным стандартом высшего образования

по направлению подготовки 15.04.04 АВТОМАТИЗАЦИЯ ТЕХНОЛОГИЧЕСКИХ ПРОЦЕССОВ  
И ПРОИЗВОДСТВ

На основании учебных планов № m150404, zm150404

Кафедра-разработчик: Информационно-измерительных технологий и систем управления  
(наименование кафедры)

Заведующий кафедрой: Сидельников В.И.  
(Ф.И.О. заведующего, подпись)

СОГЛАСОВАНИЕ:

Выпускающая кафедра: Информационно-измерительных технологий и систем управления  
(наименование кафедры)

Заведующий кафедрой: Сидельников В.И.  
(Ф.И.О. заведующего, подпись)

Методический отдел:

Смирнова В.Г.  
(Ф.И.О. сотрудника отдела, подпись)

# 1. ВВЕДЕНИЕ К РАБОЧЕЙ ПРОГРАММЕ ДИСЦИПЛИНЫ

## 1.1. Место преподаваемой дисциплины в структуре образовательной программы

Блок 1: Базовая  Обязательная  Дополнительно является факультативом   
Вариативная  По выбору

## 1.2. Цель дисциплины

Сформировать компетенции обучающегося в области разработки рабочих проектов по автоматизации различного технологического назначения. Получить знания о последовательности проектирования автоматизированных систем управления, составе документации и требованиях к её оформлению.

## 1.3. Задачи дисциплины

- Рассмотреть стадии и этапы проектирования и модернизации автоматизированных систем управления с использованием современных средств автоматизации.
- Научить умению использовать технико-экономический и функционально-стоимостной анализ в процессе разработки эскизных, технических и рабочих проектов автоматических и автоматизированных производств различного технологического и отраслевого назначения

## 1.4. Перечень планируемых результатов обучения по дисциплине, соотнесенных с планируемыми результатами освоения образовательной программы

Код компетенции	Формулировка компетенции	Этап формирования
ПК-4	способностью разрабатывать эскизные, технические и рабочие проекты автоматизированных и автоматических производств различного технологического и отраслевого назначения, технических средств и систем автоматизации управления, контроля, диагностики и испытаний, систем управления жизненным циклом продукции и ее качеством с использованием современных средств автоматизации проектирования, отечественного и зарубежного опыта разработки конкурентоспособной продукции, проводить технические расчеты по проектам, технико-экономический и функционально-стоимостной анализ эффективности проектов, оценивать их инновационный потенциал и риски	1
<b>Планируемые результаты обучения</b> Знать: 1) основные стадии и этапы проектирования автоматизированных систем управления, состав стадий; 2) современные средства автоматизированного проектирования, используемые при разработке систем автоматизации. Уметь: 1) использовать современные средства автоматизации при разработке автоматизированных систем управления технологическими процессами различного назначения. 2) анализировать данные технико-экономического и функционально-стоимостного анализа с целью получения конкурентоспособной продукции. Владеть: 1) навыками разработки рабочих проектов автоматизированных систем; 2) навыками анализа данных технико-экономического и функционально-стоимостного анализа.		
ПК-6	способностью осуществлять модернизацию и автоматизацию действующих и проектирование новых автоматизированных и автоматических производственных и технологических процессов с использованием автоматизированных средств и систем	1

Код компетенции	Формулировка компетенции	Этап формирования
	технологической подготовки производства, разрабатывать и практически реализовывать средства и системы автоматизации и управления различного назначения	

#### Планируемые результаты обучения

Знать:

- 1) механизмы осуществления модернизации и автоматизации действующих и новых автоматизированных систем управления
- 2) состав рабочей документации и требования к её оформлению.

Уметь:

- 1) использовать автоматизированные средства для разработки систем управления
- 2) выбирать необходимые автоматизированные средства при проектировании автоматизированных систем управления.

Владеть:

- 1) навыками практической реализации автоматизированных средств для разработки систем управления;
- 2) навыками использования автоматизированных средств.

ПК-7	способностью обеспечивать: необходимую жизнестойкость средств и систем автоматизации, контроля, диагностики, испытаний и управления при изменении действия внешних факторов, снижающих эффективность их функционирования, разработку мероприятий по комплексному использованию сырья, замене дефицитных материалов и изысканию рациональных способов утилизации отходов производства.	1
------	---	---

#### Планируемые результаты обучения

Знать:

- 1) принципы выбора оптимальных решений для обеспечения жизнестойкости средств и систем автоматизации, контроля, диагностики;
- 2) жизненный цикл продукции.

Уметь:

- 1) разрабатывать мероприятия по замене дефицитных материалов при создании продукции и разработке систем автоматизации;
- 2) использовать программное обеспечение при разработке автоматизированных технологий и производств.

Владеть:

- 1) навыками изыскания рациональных способов утилизации отходов производства при создании продукции и разработке систем автоматизации;
- 2) навыками анализа надежности, безопасности жизнедеятельности и экологической чистоты при создании продукции.

### 1.5. Дисциплины (практики) образовательной программы, в которых было начато формирование компетенций, указанных в п.1.4:

Дисциплина базируется на компетенциях, сформированных на предыдущем уровне образования.

## 2. СОДЕРЖАНИЕ ДИСЦИПЛИНЫ

Наименование и содержание учебных модулей, тем и форм контроля	Объем (часы)		
	очное обучение	очно-заочное обучение	заочное обучение
<b>Учебный модуль 1.</b> Системный подход к проектированию. Стадии и этапы проектирования систем автоматизации управления. Состав проектной документации			

Наименование и содержание учебных модулей, тем и форм контроля	Объем (часы)		
	очное обучение	очно-заочное обучение	заочное обучение
Тема 1. Основные принципы системного подхода. Использование принципа декомпозиции при проектировании систем управления технологическими процессами. Рассматривается методология проектирования иерархических систем и сетевая модель проектирования. Понятие «жизненного» цикла технических систем, общий алгоритм проектирования. Принципы создания автоматизированных систем	6		17
Тема 2. Стадии и этапы проектирования систем автоматизации управления. Состав проектной документации. Содержание проектных работ, особенности и структура этапов проектирования: предпроектное обследование, технико-экономическое обоснование, разработка технического задания, эскизное проектирование и рабочее проектирование.	14		17
<b>Текущий контроль 1</b> Опрос	2		2
<b>Учебный модуль 2.</b> Построение функциональной, технической и организационной структур. Разработка функциональной схемы автоматизации.			
Тема 3. Функциональная структура, её элементы. Изучение правил чтения функциональных схем автоматизации, выполненных по ГОСТ 21.404-85. Функциональная структура, её элементы, задачи, информационные связи, требования к временному регламенту и характеристикам реализации автоматизированных функций.	12		17
Тема 4. Разработка функциональной схемы автоматизации для заданного технологического объекта Анализ технологического процесса, формирование требований к системе управления, разработка функциональной схемы автоматизации.	12		17
Тема 5. Автоматизированное проектирование систем автоматизации и управления. Автоматизация подготовки и выпуска технической документации.	12		17
<b>Текущий контроль 2</b> Опрос	2		
<b>Курсовой проект</b>	12		12
<b>Промежуточная аттестация по дисциплине</b> Экзамен	<b>36</b>		<b>9</b>
<b>ВСЕГО:</b>	<b>108</b>		<b>108</b>

### 3. ТЕМАТИЧЕСКИЙ ПЛАН

#### 3.1. Лекции

Не предусмотрено.

#### 3.2. Практические занятия

Номера изучаемых тем	Наименование и форма занятий	Очное обучение		Очно-заочное обучение		Заочное обучение	
		Номер семестра	Объем (часы)	Номер семестра	Объем (часы)	Номер семестра	Объем (часы)
1	Системный подход. Принципы системного подхода.	1	2			1	2
1	Методы декомпозиции. Примеры	1	2				
2	Стадии проектирования	1	3			1	2
2	Состав стадий проектирования	1	3				
3	Понятие функциональной схемы автоматизации. Условные графические обозначения. Размеры.	1	2			1	2
3	Сжатый и развернутый способы обозначения функций контроля и	1	3				

Номера изучаемых тем	Наименование и форма занятий	Очное обучение		Очно-заочное обучение		Заочное обучение	
		Номер семестра	Объем (часы)	Номер семестра	Объем (часы)	Номер семестра	Объем (часы)
	управления. Гост.						
3	Информационные связи на ФСА. Примеры.	1	3				
3	Примеры построения функциональных схем автоматизации для различных технологических процессов	1	3			1	2
4	Анализ технологического процесса и формирование требований к разрабатываемой системе управления.	1	3				
4	Разработка автоматизированной системы управления для заданного технологического процесса	1	3				
4	Разработка автоматизированной системы управления для заданного технологического процесса	1	3				
5	Системы автоматизированного проектирования.	1	3				
5	Использование САПР для подготовки и выпуска проектной документации	1	3				
<b>ВСЕГО:</b>			<b>36</b>				<b>8</b>

### 3.3. Лабораторные занятия

Не предусмотрено.

## 4. КУРСОВОЕ ПРОЕКТИРОВАНИЕ

### 4.1. Цели и задачи курсового проекта

Сформировать компетенции обучающегося в области разработки рабочих проектов по автоматизации различного технологического назначения.

Разработать проектную документацию для типового объекта автоматизации

### 4.2. Тематика курсового проекта

Примерная тема курсового проекта: «Проектирование автоматизированной системы управления технологическим процессом»

### 4.3. Требования к выполнению и представлению результатов курсовой работы.

В соответствии с индивидуальным заданием студенты должны разработать систему автоматизации типовым объектом управления или технологическим процессом отрасли. Проект должен носить комплексный характер и охватывать целый ряд дисциплин технологического и профессионального цикла. При выполнении курсового проекта студент использует специализированные программы, указанные в пункте 8.4.

Результаты представляются в виде пояснительной записки, объемом не более 15-25 стр. содержащего следующие обязательные элементы:

- Ведомость проекта;
- Введение;
- Описание технологического процесса;
- Перечень параметров, характеризующих процесс;
- Требования к системе автоматизации;
- Техническая структура системы управления;

Функциональная схема автоматизации и её описание;  
 Заказная спецификация на средства автоматизации;  
 Описание выбранных средств;  
 Схема внешних подключений;  
 Библиографический список.

## 5. ТЕКУЩИЙ КОНТРОЛЬ УСПЕВАЕМОСТИ ОБУЧАЮЩЕГОСЯ

Номера учебных модулей, по которым проводится контроль	Форма контроля знаний	Очное обучение		Очно-заочное обучение		Заочное обучение	
		Номер семестра	Кол-во	Номер семестра	Кол-во	Номер семестра	Кол-во
1, 2	Опрос	1	2				
1	Опрос					1	1

## 6. САМОСТОЯТЕЛЬНАЯ РАБОТА ОБУЧАЮЩЕГОСЯ

Виды самостоятельной работы обучающегося	Очное обучение		Очно-заочное обучение		Заочное обучение	
	Номер семестра	Объем (часы)	Номер семестра	Объем (часы)	Номер семестра	Объем (часы)
Усвоение теоретического материала	1	12			1	29
Подготовка к практическим занятиям	1	12			1	50
Выполнение курсового проекта	1	12			1	12
Подготовка к экзамену	1	36			1	9
	<b>ВСЕГО:</b>					<b>91+9</b>

## 7. ОБРАЗОВАТЕЛЬНЫЕ ТЕХНОЛОГИИ

**7.1. Характеристика видов и используемых инновационных форм учебных занятий**  
 Не предусмотрено.

**7.2. Система оценивания успеваемости и достижений обучающихся для промежуточной аттестации**

традиционная  балльно-рейтинговая

## 8. ОБЕСПЕЧЕНИЕ ДИСЦИПЛИНЫ

### 8.1. Учебная литература

а) основная учебная литература

1. Акимова Е.В. Информационные системы и технологии в экономике и управлении. Проектирование информационных систем [Электронный ресурс]: учебное пособие / Акимова Е.В., Акимов Д.А., Катунцов Е. В., Маховиков А.Б.— С.: Вузовское образование, 2016. 178— с. — (ЭБС «IPRbooks»): Режим доступа: <http://www.iprbookshop.ru/476711>)

2. Кишко А.В. Основы компьютерной графики на базе системы автоматизированного проектирования AutoCAD 2012: [Электронный ресурс] Учебно-методическое пособие/ Кишко А.В., Соловьева Л.Б., Соломон Г.Г.- СПб, 2013.- 40с. — (ЭБ ВШТЭ: Режим доступа: <http://nizrp.narod.ru/metod/kafigiap/1.pdf>)

б) дополнительная учебная литература

3. Хетагуров, Я.А. Проектирование автоматизированных систем обработки информации и управления [Электронный ресурс]: учебник/ Я.А.Хетагуров. — Электрон. текстовые данные.— М.: БИНОМ. Лаборатория знаний, 2015. — 242 с. — (ЭБС «IPRbooks»): Режим доступа: <http://www.iprbookshop.ru/37091/>)

4. Рожков И.В. Информационные системы и технологии в маркетинге [Электронный ресурс]: монография / Рожков И.В.— М.: Русайнс, 2014. 196с. — (ЭБС «IPRbooks»): Режим доступа: <http://www.iprbookshop.ru/48893>)

5. Федоров, Ю.Н. Справочник инженера по АСУТП. Проектирование и разработка [Электронный ресурс]: учебно-практическое пособие/ Ю.Н.Федоров. — Электрон. текстовые данные.— Вологда.: Инфа-инженерия, 2016. — 928 с. — (ЭБС «IPRbooks»): Режим доступа: <http://www.iprbookshop.ru/5060>)

6. Балдин, К.В. Информационные системы в экономике [Электронный ресурс]: учебник / Балдин К.В., Уткин В.Б.— М.: Дашков и К, 2015. 395— с. — (ЭБС «IPRbooks»): Режим доступа: <http://www.iprbookshop.ru/24785>)

## 8.2. Перечень учебно-методического обеспечения для самостоятельной работы обучающихся по дисциплине

1. AutoCAD 2014: Официальная русская версия. Эффективный самоучитель.[Текст]: /Н.В. Жарков. – М.: "Наука и техника": 2014. -624 с.

## 8.3. Перечень ресурсов информационно-телекоммуникационной сети "Интернет", необходимых для освоения дисциплины

1. Информационная система «Единое окно доступа к образовательным ресурсам» [Электронный ресурс]. URL: <http://window.edu.ru/>
2. Федеральное агентство по техническому регулированию и метрологии (Росстандарт) [Электронный ресурс]. URL: <http://www.gost.ru/wps/portal/>

## 8.4. Перечень информационных технологий, используемых при осуществлении образовательного процесса по дисциплине, включая перечень программного обеспечения и информационных справочных систем

1. Microsoft Windows 8.1
2. Microsoft Office Professional 2013
3. AutoCADDesign

## 8.5. Описание материально-технической базы, необходимой для осуществления образовательного процесса по дисциплине

Компьютерный класс с мультимедийным комплексом и выходом в Интернет.

## 8.6. Иные материалы

Раздаточные материалы по темам курса.

# 9. МЕТОДИЧЕСКИЕ УКАЗАНИЯ ДЛЯ ОБУЧАЮЩИХСЯ ПО ОСВОЕНИЮ ДИСЦИПЛИНЫ

Виды учебных занятий и самостоятельная работа обучающихся	Организация деятельности обучающегося
Практические занятия	Работа с текстами из списка основной учебной литературы, решение задач, просмотр рекомендуемой литературы. Изучение материала на занятиях с использованием компьютерных технологий. Метод "круглого стола", анализ конкретных ситуаций. Обсуждение самостоятельных исследований.
Самостоятельная работа	Проанализировать результаты выполнения практических занятий, подготовить ответы к опросам. Работа над курсовым проектом. При подготовке к экзамену необходимо проработать рекомендуемую основную и дополнительную литературу. Предложить собственные варианты решения и методы исследования при создании автоматизированных систем управления.

# 10. ФОНД ОЦЕНОЧНЫХ СРЕДСТВ ДЛЯ ПРОВЕДЕНИЯ ПРОМЕЖУТОЧНОЙ АТТЕСТАЦИИ

## 10.1. Описание показателей и критериев оценивания компетенций на различных этапах их формирования, описание шкал оценивания

### 10.1.1. Показатели оценивания компетенций на этапах их формирования

Код компетенции (этап освоения)	Показатели оценивания компетенций	Наименование оценочного средства	Представление оценочного средства в фонде
ПК-4(1)	1. Определяет последовательность проектирования автоматизированных и автоматических производств различного технологического и отраслевого назначения, технических средств и систем	1. Устное собеседование 2. Практико-ориентированное задание	1. Перечень вопросов (48 вопросов). 2. Практико-ориентированное



Код компетенции (этап освоения)	Показатели оценивания компетенций	Наименование оценочного средства	Представление оценочного средства в фонде
	<p>автоматизации управления, контроля, диагностики и испытаний, систем управления жизненным циклом продукции и ее качеством с использованием современных средств автоматизации проектирования.</p> <p>2. Демонстрирует умение проектирования автоматизированных и автоматических производств различного технологического и отраслевого назначения, технических средств и систем автоматизации управления, контроля, диагностики и испытаний, систем управления жизненным циклом продукции и ее качеством с использованием современных средств автоматизации проектирования.</p> <p>3. Использует знания для технических расчетов по проектам, технико-экономического и функционально-стоимостного анализа эффективности проектов, оценивания их инновационного потенциала и рисков.</p>	3. Курсовой проект	задание (10 вариантов) 3. Перечень тем КП (14 тем)
ПК-6(1)	<p>1. Понимает, как осуществлять модернизацию и автоматизацию действующих и проектирование новых автоматизированных и автоматических производственных и технологических процессов с использованием автоматизированных средств и систем технологической подготовки производства, разрабатывать и практически реализовывать средства и системы автоматизации и управления различного назначения.</p> <p>2. Демонстрирует умение производить модернизацию и автоматизацию действующих и проектирование новых автоматизированных и автоматических производственных и технологических процессов с использованием автоматизированных средств и систем технологической подготовки производства, разрабатывать и практически реализовывать средства и системы автоматизации и управления различного назначения.</p> <p>3. Использует теоретические знания для модернизации и автоматизации действующих и проектирования новых автоматизированных и автоматических производственных и технологических процессов с использованием автоматизированных средств и систем технологической подготовки производства, разработки и практической реализации средств и систем автоматизации и управления различного назначения.</p>	1. Устное собеседование 2. Практико-ориентированное задание 3. Курсовой проект	1. Перечень вопросов (48 вопросов). 2. Практико-ориентированное задание (10 вариантов) 3. Перечень тем КП (14 тем)

Код компетенции (этап освоения)	Показатели оценивания компетенций	Наименование оценочного средства	Представление оценочного средства в фонде
ПК-7(1)	<p>1. Понимает принципы выбора оптимальных решений для обеспечения жизнестойкости средств и систем автоматизации, контроля, диагностики.</p> <p>2. Демонстрирует умение использовать программное обеспечение при разработке автоматизированных технологий и производств.</p> <p>3. Владеет навыками изыскания рациональных способов утилизации отходов производства при создании продукции и разработке систем автоматизации.</p>	<p>1. Устное собеседование</p> <p>2. Практико-ориентированное задание</p> <p>3. Курсовой проект</p>	<p>1. Перечень вопросов (48 вопросов).</p> <p>2. Практико-ориентированное задание (10 вариантов)</p> <p>3. Перечень тем КП (14 тем)</p>

### 10.1.2. Описание шкал и критериев оценивания сформированности компетенций

#### Критерии оценивания сформированности компетенций

Оценка по традиционной шкале	Критерии оценивания сформированности компетенций		
	Устное собеседование	Практическое задание	Курсовая работа
отлично	<p>Обучающийся, показывает всестороннее знания о методах анализа, последовательности проектирования систем автоматизации и управления на базе существующих стандартов и технических условий, способность выбирать стандартные средства автоматики, измерительной и вычислительной техники, проявляет творческие способности и широкую эрудицию в использовании учебного материала.</p>	<p>Правильно выполняет задание.</p>	<p>Полное и разностороннее рассмотрение вопросов, свидетельствующее о значительной самостоятельной работе с источниками. Качество исполнения всех элементов работы соответствует требованиям, содержание полностью соответствует заданию. Полученные результаты представлены на основании изучения и анализа исследуемого процесса. Даны исчерпывающие ответы на поставленные вопросы. Работа представлена к защите в требуемые сроки.</p>
хорошо	<p>Ответ стандартный, качественный, основан на всех обязательных источниках информации. Присутствуют незначительные пробелы в знаниях.</p>	<p>Сделал незначительные ошибки при выполнении задания.</p>	<p>Работа выполнена в необходимом объеме при отсутствии ошибок, что свидетельствует о самостоятельности при работе с источниками информации. Полученные результаты связаны с базовыми понятиями профессиональной области. Даны полные ответы на поставленные вопросы, но имеют место несущественные нарушения в оформлении работы или даны нечеткие выводы, или нарушены сроки предоставления работы к защите.</p>

удовлетворительно	Ответ неполный, незнание важных терминов, не может сформулировать этапы проектирования систем автоматизации, содержание этапов.	Сделал 2 существенных ошибки в задании.	Задание выполнено полностью, но в работе есть отдельные существенные ошибки, присутствуют неточности в ответах, либо качество представления работы низкое, либо работа представлена с опозданием.
неудовлетворительно	Неспособен ответить на поставленные вопросы. Не может объяснить содержание существующих стандартов и технических условий. Незнаком с последовательностью проектирования систем автоматизации и управления	Неправильно выполнил задание.	Отсутствие одного или нескольких обязательных элементов задания, либо многочисленные грубые ошибки в работе, либо грубое нарушение правил оформления или сроков представления работы. Неспособность ответить на вопрос без помощи экзаменатора.

## 10.2. Типовые контрольные задания или иные материалы, необходимые для оценки знаний, умений, навыков и (или) опыта деятельности, характеризующие этапы формирования компетенций

### 10.2.1. Перечень вопросов, разработанный в соответствии с установленными этапами формирования компетенций

№ п/п	Формулировка вопросов	№ темы
1	Какие задачи ставятся в предпроектном обследовании объекта автоматизации.	1
2	Назначение технологического регламента процесса.	1
3	Цели разрабатываемой системы управления управления.	1
4	Требования к качеству выпускаемой продукции. Необходимость оснащения средствами контроля.	1
5	Какие требования должны предъявляться к средствам контроля с учетом особенностей технологического процесса.	1
6	Средства контроля параметров технологического процесса и параметров состояния оборудования.	1
7	Порядок сбора данных, необходимых для проектирования автоматизированной системы управления технологическим процессом	1
7	Сбор данных, характеризующих параметры технологического процесса.	2
8	Сбор данных, характеризующих параметры состояния оборудования.	2
9	Жизненный цикл технических систем. Этапы жизненного цикл.	2
10	Алгоритм проектирования технических систем.	2
11	Методология проектирования иерархических систем.	2
12	Принципы создания автоматизированных систем. Системный подход.	2
13	Использование принципа декомпозиции при проектировании систем автоматизации и управления.	2
14	Стадии проектирования и сопровождения систем автоматизации и управления.	2
15	Этапы проектирования систем автоматизации и управления.	2
16	Состав проектной документации на стадиях и этапах проектирования систем автоматизации и управления.	2
17	Техническое задание на создание автоматизированных систем: состав, содержание, правила оформления.	2
18	Требования, формулируемые в техническом задании к обеспечениям автоматизированных систем.	3
19	Технологические режимы работы объекта	3
20	Показатели качества функционирования оборудования	3
21	Режимы пуска и останова.	3
22	Прогнозирование последствий	3
23	Выбор оптимальных режимов работы.	3
24	Иерархичность системы управления. Признаки формирования иерархических	3

	уровней.	
25	Структуры и функции автоматизированных систем управления.	3
26	Информационные и управляющие функции нижнего уровня управления.	3
27	Информационные и управляющие функции уровня АСУТП.	3
28	Централизованная и распределенная автоматизированная система управления.	3
29	Задачи и функции централизованной автоматизированной систем управления.	3
30	Задачи и функции распределенной автоматизированной систем управления.	3
31	Функциональная структура системы управления.	3
32	Элементы функциональной структуры.	3
33	Последовательность связей в функциональной структуре.	3
34	Назначение функциональной схемы автоматизации (ФСА).	4
35	Состав ФСА. Принцип построения условного обозначения системы.	4
36	Использование стандартов для разработки ФСА.	4
37	Использование ГОСТ 21.208-2013	4
38	Использование ГОСТ 21.404-85.	4
39	Отличие ГОСТ 21.208-2013 от ГОСТ 21.404-85.	4
40	Американский стандарт ISA S5.1.	4
41	Использование ГОСТ 21.208-2013 для разработки системы управления технологическим процессом	4
42	Использование стандарта ISA S5.1. для разработки системы управления технологическим процессом	4
43	Выбор средств, необходимых для реализации разработанной системы управления.	4
44	Программы автоматизированного проектирования.	5
45	Программа Автокад.	5
46	Программа Компас	5
47	Преимущества автоматизированного проектирования	5
48	Автоматизация подготовки и выпуска технической документации	5

### 10.2.2. Вариант типовых заданий, разработанных в соответствии с установленными этапами формирования компетенций

Разработка автоматизированной системы управления для заданного процесса.

Рассматривается процесс наполнения бумажной массы при производстве типографской бумаги (см. рис. 1).

Наполнитель (каолин) и коагулянт (глинозем) подаются к смесительному насосу.

Наполнитель служит для придания бумаге печатных свойств. Глинозем обеспечивает рН бумажной массы, при которой достигается наилучшее обезвоживание полотна на сетке и удержание в нем наполнителя.

Системы автоматизации должны обеспечить следующее.

Контроль на операторской станции:

расходов бумажной массы, наполнителя и коагулянта, рН бумажной массы;

положений регулирующих органов на потоках массы, состояния смесительного насоса (вкл./выкл.);

Автоматическое регулирование:

- соотношения расхода коагулянта и бумажной массы.

Блокировку регулирующих органов на потоках химикатов при останове смесительного насоса.

Дистанционное управление с операторской станции регулирующим

органом на потоке подсеточной воды.

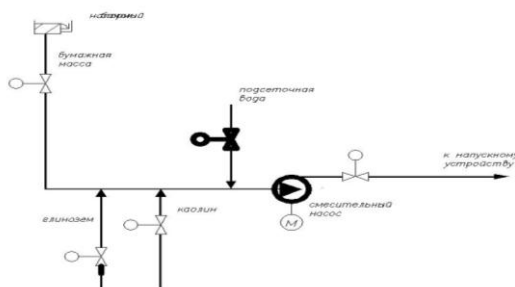
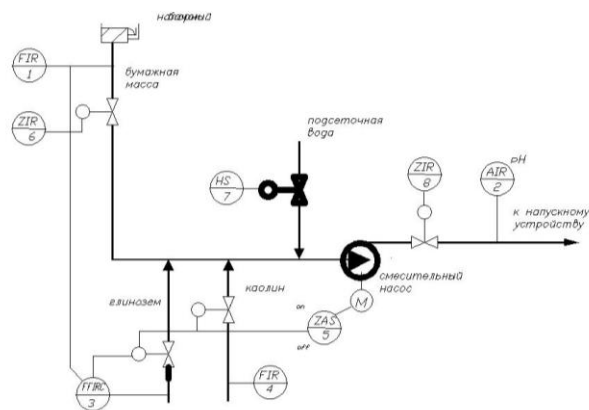


Рис. 1 Процесс наполнения бумажной массы

Результат решения задачи



### 10.3. Методические материалы, определяющие процедуры оценивания знаний, умений, владений (навыков и (или) практического опыта деятельности), характеризующих этапы формирования компетенций

#### 10.3.1. Условия допуска обучающегося к сдаче экзамена и защите курсового проекта и порядок ликвидации академической задолженности

Положение о проведении текущего контроля успеваемости и промежуточной аттестации обучающихся

#### 10.3.2. Форма проведения промежуточной аттестации по дисциплине

устная  письменная  компьютерное тестирование  иная

#### 10.3.3. Особенности проведения экзамена и защите курсового проекта

Обучающиеся допускаются к сдаче экзамена по учебной дисциплине при условии выполнения и защиты ими всех практических работ, опросов, курсового проекта, предусмотренных учебно-программной документацией учебной дисциплины в текущем семестре.

Время, отводимое на защиту курсового проекта, не должно превышать 15 мин, включая краткий доклад по результатам курсового проекта и ответы на вопросы.

При проведении экзамена время, отводимое на подготовку к ответу, составляет не более 45 мин.