

Министерство образования и науки Российской Федерации

федеральное государственное бюджетное образовательное учреждение высшего образования
«Санкт-Петербургский государственный университет промышленных технологий и дизайна»
ВЫСШАЯ ШКОЛА ТЕХНОЛОГИИ И ЭНЕРГЕТИКИ



УТВЕРЖДАЮ
Директор ВШТЭ

[Handwritten signature]

П.В.Луканин

« 18 » 06 20 18 г.

РАБОЧАЯ ПРОГРАММА ДИСЦИПЛИНЫ

Б1.Б.15

(индекс дисциплины)

Теоретическая механика

(Наименование дисциплины)

Кафедра:

13

Код

Основ конструирование машин

(Наименование кафедры)

Направление подготовки: 15.03.04 Автоматизация технологических процессов и производств

Профиль подготовки: Автоматизация технологических процессов и производств ЦБП

Уровень образования: Бакалавриат

План учебного процесса

Составляющие учебного процесса		Очное обучение	Очно-заочное обучение	Заочное обучение
Контактная работа обучающихся с преподавателем по видам учебных занятий и самостоятельная работа обучающихся (часы)	Всего	216		216
	Аудиторные занятия	68		18
	Лекции	34		8
	Лабораторные занятия			
	Практические занятия	34		10
	Самостоятельная работа	112		189
	Промежуточная аттестация	36		9
Формы контроля по семестрам (номер семестра)	Экзамен	2		2
	Зачет			
	Контрольная работа			2
Общая трудоемкость дисциплины (зачетные единицы)		6		6

Форма обучения:	Распределение зачетных единиц трудоемкости по семестрам									
	1	2	3	4	5	6	7	8	9	10
Очная		6								
Очно-заочная										
Заочная		6								

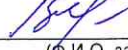
Рабочая программа дисциплины составлена в соответствии с федеральным государственным образовательным стандартом высшего образования по направлению подготовки 15.03.04 Автоматизация технологических процессов и производств

На основании учебных планов №

b150304-234

z150304-234

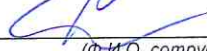
Кафедра-разработчик: Основ конструирования машин
(наименование кафедры)

Заведующий кафедрой: Варганов В.О. 
(Ф.И.О. заведующего, подпись)

СОГЛАСОВАНИЕ:

Выпускающая кафедра: Автоматизация технологических процессов и производств
(наименование кафедры)

Заведующий кафедрой: Ковалёв Д.А. 
(Ф.И.О. заведующего, подпись)

Методический отдел: Смирнова В.Г. 
(Ф.И.О. сотрудника отдела, подпись)

1. ВВЕДЕНИЕ К РАБОЧЕЙ ПРОГРАММЕ ДИСЦИПЛИНЫ

1.1. Место преподаваемой дисциплины в структуре образовательной программы

Блок 1: Базовая Обязательная Дополнительно является факультативом
Вариативная По выбору

1.2. Цель дисциплины

Целью дисциплины является закладка теоретического фундамента как средство изучения и успешного освоения прикладных технических дисциплин.

1.3. Задачи дисциплины

- Состоят в развитии технического мышления и освоения методов решения различных научных и практических задач.
- Раскрыть принципы решения различных научных и практических задач.
- Продемонстрировать особенности основных положений теоретической механики.

1.4. Перечень планируемых результатов обучения по дисциплине, соотнесенных с планируемыми результатами освоения образовательной программы

Код компетенции	Формулировка компетенции	Этап формирования
ОК- 5	Способностью к самоорганизации и самообразованию	2
Планируемые результаты обучения Знать: 1) условия равновесия тел под действием приложенных к ним сил, геометрические свойства движения тел, движения тел с учётом их массы и действующих на них сил. Уметь: 1) использовать основные законы механики при изучении технических дисциплин. Владеть: 1) методами решения задач теоретической механики.		
ОПК- 2	Способностью решать стандартные задачи профессиональной деятельности на основе информационной и библиографической культуры с применением информационно-коммуникационных технологий и с учетом основных требований информационной безопасности	2
Планируемые результаты обучения Знать: 1) связь различных разделов теоретической механики с другими общенаучными инженерными дисциплинами. Уметь: 1) пользоваться терминологией, характерной для различных разделов теоретической механики Владеть: 1) навыками использования методов решения различных задач теоретической механики.		

1.5. Дисциплины (практики) образовательной программы, в которых было начато формирование компетенций, указанных в п.1.4:

- Инженерная графика (ОК-5, ОПК-2)
- Материаловедение и технология конструкционных материалов (ОК-5)
- Математика (ОПК-2)
- Физика (ОПК-2)
- Информатика (ОПК-2)
- Гидравлика (ОПК-2)

2. СОДЕРЖАНИЕ ДИСЦИПЛИНЫ

Наименование и содержание учебных модулей, тем и форм контроля	Объем (часы)		
	очное обучение	очно- заочное обучение	заочное обучение
Учебный модуль 1. Статика			
Тема 1. Предмет статике твёрдого тела.	10		12
Основные понятия: сила, система сил, уравновешенная и уравновешивающая система сил, эквивалентная система сил, равнодействующая система сил. Аксиомы статике твёрдого тела, Свободное и несвободное твёрдое тело. Связи, реакции связей, принцип освобождаемости от связей. Система сходящихся сил: равнодействующая система сил, способ её определения: аналитический и графический. Условия уравновешенности системы сходящихся сил. Равновесие твёрдого тела под действием системы сходящихся сил, уравнения равновесия, теорема о трёх силах.			
Тема 2. Момент силы относительно точки.	10		12
Момент силы относительно точки в векторной форме и декартовых осях, плечо сил. Определение момента силы относительно оси, Пара сил. Момент пары в векторной форме и декартовых осях, плечо пары. Основные теоремы о парах сил (без доказательства), момент пары – свободный вектор. Система пар сил: условие уравновешенности системы пар сил в аналитическом и графическом виде. Равновесие твёрдого под действием системы пар сил, уравнения равновесия. Аналогия с системой сходящихся сил. Система пар сил: результирующая пара системы пар сил, способ определения её момента: аналитический и графический. Аналогия с системой сходящихся сил.			
Тема 3. Приведение силы к данному центру.	10		19
Присоединённая пара и её момент в векторной форме декартовых осях. Пространственная система сил: приведение систем сил к данному центру: главный вектор системы сил и главный момент системы сил относительно центра. Пространственная система сил: случаи приведения системы сил к силе, паре сил, динамическому винту. Пространственная система сил: теорема о моменте равнодействующей системы сил относительно точки и оси. Пространственная система сил: условия уравновешенности системы сил в векторном виде и декартовых осях.			
Текущий контроль. 1 Опрос.	1		
Учебный модуль 2. Кинематика			
Тема 4. Кинематика точки.	31		22
Кинематика точки. Разные способы задания движения точки. Определение скорости точки при различных способах задания движения точки.			
Определение ускорения точки при различных способах задания движения точки.			
Тема 5. Кинематика тела	32		22
Вращательное движение тела. Определение угловой скорости и углового ускорения. Определение скорости и ускорения точки тела при вращательном движении тела.			
Плоскопараллельное движение твёрдого тела. Определение скоростей и ускорений точек тела при плоскопараллельном движении.			
Текущий контроль. 2 Опрос.	1		
Учебный модуль 3. Динамика точки			
Тема 6 Движение точки	31		58
Основные законы механики. Инерциальная система отсчета. Дифференциальные уравнения движения материальной точки в декартовых и естественных осях. Две основные задачи динамики и методы их решения. Динамика относительного движения материальной точки. Силы инерции.			
Текущий контроль. 3 Опрос	1		
Учебный модуль 4. Динамика системы			
Тема 7. Движение системы	52		60
Центр масс механической системы. Теорема о движении центра масс, случаи			

Наименование и содержание учебных модулей, тем и форм контроля	Объем (часы)		
	очное обучение	очно-заочное обучение	заочное обучение
сохранения движения центра масс. Дифференциальные уравнения поступательного движения твёрдого тела. Количество движения материальной точки и механической системы. Теорема об изменении количества движения в дифференциальной форме. Случаи сохранения количества движения. Количество движения материальной точки и механической системы. Импульс силы. Теорема об изменении количества движения в интегральной форме. Момент инерции механической системы относительно оси. Теорема Гюйгенса-Штейнера. Центробежные момент инерции. Кинетический момент механической системы относительно центра и оси. Теорема об изменении кинетического момента механической системы. Кинематический момент вращающегося тела относительно оси вращения. Вывод дифференциального уравнения вращательного движения. Теорема об изменении кинетического момента механической системы в относительном движении по отношению к центру масс. Дифференциальные уравнения плоскопараллельного движения твёрдого тела. Мощность и работа силы. Различные формулы для их вычисления. Работа силы тяжести и упругости. Мощность и работа сил при поступательном и вращательном движениях тела. Кинетическая энергия материальной точки и механической системы. Теорема. Кёнига. Кинетическая энергия механической системы. Кинетическая энергия твёрдого тела при различных видах движения. Теорема об изменении кинетической энергии механической системы в дифференциальной форме. Теорема об изменении кинетической энергии механической системы в интегральной форме. Принцип Даламбера (метод кинестатики) для материальной точки и механической точки и механической системы. Сила инерции. Принцип Даламбера для механической системы. Главный вектор и главный момент сил инерции.			
Текущий контроль. Опрос	1		
Контрольная работа			2
Промежуточная аттестация по дисциплине. Экзамен	36		9
ВСЕГО:	216		216

3. ТЕМАТИЧЕСКИЙ ПЛАН

3.1. Лекции

Номера изучаемых тем	Очное обучение		Очно-заочное обучение		Заочное обучение	
	Номер семестра	Объем (часы)	Номер семестра	Объем (часы)	Номер семестра	Объем (часы)
1	2	2			2	1
2	2	2			2	1
3	2	2			2	1
4	2	4			2	1
5	2	8			2	1
6	2	4			2	1
7	2	12			2	2
ВСЕГО:		34				8

3.2. Практические и семинарские занятия

Номера изучаемых тем	Наименование и форма занятий	Очное обучение		Очно-заочное обучение		Заочное обучение	
		Номер семестра	Объем (часы)	Номер семестра	Объем (часы)	Номер семестра	Объем (часы)
1	Сложение сил. Пара сил. Сложение пар сил в пространстве. Момент силы относительно точки оси.	2	2			2	1
2	Привидение силы к данному	2	2			2	1

Номера изучаемых тем	Наименование и форма занятий	Очное обучение		Очно-заочное обучение		Заочное обучение	
		Номер семестра	Объем (часы)	Номер семестра	Объем (часы)	Номер семестра	Объем (часы)
	центру. Привидении сил к данному центру. Равновесие плоской системы сил.						
3	Равновесие систем сил. Равновесие пространственной системы сил.	2	2			2	1
4	Скорость точки при векторном, координатном и естественном способе. Ускорение точки при векторном, координатном и естественном способе.	2	4			2	1
5	Скорость точки твёрдого тела при поступательном и вращательном движении твёрдого тела. Ускорение точки твёрдого тела при поступательном и вращательном движении твёрдого тела. Плоскопараллельное движение твёрдого тела. Скорость точки. Мгновенный центр скоростей. Ускорение точки при плоскопараллельном движении твёрдого тела.	2	8			2	1
6	Основные законы механики. Инерциальная система отсчёта. Дифференциальные уравнения свободной материальной точки. Дифференциальные уравнения движения материальной точки. Две основные задачи динамики и методы их решения.	2	4			2	2
7	Центр масс механической системы. Момент инерции механической системы относительно точки и оси. Теорема об изменении количества движения системы. Теорема о движении центра масс. Дифференциальные уравнения для поступательного движения. Теорема об изменении кинетического момента для системы. Дифференциальные уравнения для вращательного и плоскопараллельного движения. Мощность и работа силы. Различные формулы для их вычисления. Мощность и работа для вращательного движения. Теорема об изменении кинетической энергии для точки и системы. Кинетическая энергия для разных движений тела. Принцип Даламбера для точки и системы.	2	12			2	3
ВСЕГО:			34				10

3.3. Лабораторные занятия

Не предусмотрено

4. КУРСОВОЕ ПРОЕКТИРОВАНИЕ

Не предусмотрено

5. ТЕКУЩИЙ КОНТРОЛЬ УСПЕВАЕМОСТИ ОБУЧАЮЩЕГОСЯ

Номера учебных модулей, по которым проводится контроль	Форма контроля знаний	Очное обучение		Очно-заочное обучение		Заочное обучение	
		Номер семестра	Кол-во	Номер семестра	Кол-во	Номер семестра	Кол-во
1,2,3,4	Опрос	2	4				
4	Контрольная работа					2	1

6. САМОСТОЯТЕЛЬНАЯ РАБОТА ОБУЧАЮЩЕГОСЯ

Виды самостоятельной работы обучающегося	Очное обучение		Очно-заочное обучение		Заочное обучение	
	Номер семестра	Объем (часы)	Номер семестра	Объем (часы)	Номер семестра	Объем (часы)
Усвоение теоретического материала	2	56			2	100
Подготовка к практическим занятиям	2	56			2	87
Выполнение контрольной работы					2	2
Подготовка к экзамену	2	36			2	9
	ВСЕГО:					189+9

7. ОБРАЗОВАТЕЛЬНЫЕ ТЕХНОЛОГИИ

Не предусмотрено

8. ОБЕСПЕЧЕНИЕ ДИСЦИПЛИНЫ

8.1. Учебная литература

а) основная учебная литература

1. Ревина И.В. Механика [Электронный ресурс]: учебное пособие/ Ревина И.В., Коньшин Д.В.— Электрон. текстовые данные.— Омск: Омский государственный институт сервиса, 2013. Режим доступа: <http://www.iprbookshop.ru/18257>.— ЭБС «IPRbooks», по паролю
2. Кривошапко С.Н. Механика [Электронный ресурс]: конспект лекций/ Кривошапко С.Н.— Электрон. текстовые данные.— М.: Российский университет дружбы народов, 2013.— 64 с. Режим доступа: <http://www.iprbookshop.ru/22222>.— ЭБС «IPRbooks», по паролю

б) дополнительная учебная литература

4. Аввакумов М.В. Прикладная механика [Текст]: метод. указания для выполнения курсовой работы / СПбГТУРП. – СПб., 2014. – 47 с. - Режим доступа: <http://nizrp.narod.ru/metod/kokmisap/4.pdf>. - ЭБ ВШТЭ

8.2. Перечень учебно-методического обеспечения для самостоятельной работы обучающихся по дисциплине

- 1 Статика. Кинематика. Задания для самостоятельной работы студентов: учебно-методической пособи (текст): В.Е.Головко, И.В.Ключкин, М.В.Максименко/СПбГТУРП.-СПб.2014
- 2 Динамика. Задания для самостоятельной работы студентов: учебно-методической пособи (текст): В.Е.Головко, И.В.Ключкин, М.В.Максименко, Б.Ю.Котельников/СПбГТУРП.-СПб.2014
- 3 Динамика. Примеры решения задач для самостоятельной работы студентов. Учебно-методическое пособие (текст): Н.В.Кузнецова, В.Е.Головко, М.В.Саблина, С.Г.Петров/СПбГТУРП.-СПб.2010

8.3. Перечень ресурсов информационно-телекоммуникационной сети "Интернет", необходимых для освоения дисциплины

1. Электронная библиотека ВШТЭ – <http://nizrp.narod.ru/okm>;
2. Электронно-библиотечная система IPRBooks - <http://www.iprbookshop.ru>;
3. Электронно-библиотечная система КнигаФонд - <http://www.knigafund.ru>.

8.4. Перечень информационных технологий, используемых при осуществлении образовательного процесса по дисциплине, включая перечень программного обеспечения и информационных справочных систем

1. Microsoft Windows 8.1
2. Microsoft Office Professional 2013

8.5. Описание материально-технической базы, необходимой для осуществления образовательного процесса по дисциплине

1. Лекционная аудитория с мультимедийным учебным комплексом

8.6. Иные сведения и (или) материалы

Раздаточный материал, плакаты, презентации.

9. МЕТОДИЧЕСКИЕ УКАЗАНИЯ ДЛЯ ОБУЧАЮЩИХСЯ ПО ОСВОЕНИЮ ДИСЦИПЛИНЫ

Виды учебных занятий и самостоятельная работа обучающихся	Организация деятельности обучающегося
Лекции	<p>Проработка рабочей программы, уделяя особое внимание целям и задачам структуре и содержанию дисциплины.</p> <p>Конспект лекций: кратко, схематично, последовательно фиксировать основные положения, выводы и формулировки; пометать важные мысли, выделять ключевые слова, термины.</p> <p>Работа с теоретическим материалом: найти ответ на вопросы в рекомендуемой литературе. Если самостоятельно не удастся разобраться в материале, необходимо сформулировать вопрос и задать преподавателю на консультации или на практическом занятии и др.</p>
Практические занятия	<p>Работа с конспектом лекций, подготовка ответов к контрольным вопросам, просмотр рекомендуемой литературы, решение задач.</p>
Самостоятельная работа	<p>Предполагает расширение и закрепление знаний, умений и навыков, усвоенных на аудиторных занятиях путем самостоятельной проработки учебно-методических материалов по дисциплине и другим источникам информации. Для планирования самостоятельной работы студенту необходимо обратиться к электронным библиотекам методической литературы.</p> <p>При подготовке к экзамену необходимо ознакомиться с демонстрационным вариантом задания, проработать конспекты лекций и практических занятий, рекомендуемую литературу, получить консультацию у преподавателя, подготовить презентацию материалов.</p>

10. ФОНД ОЦЕНОЧНЫХ СРЕДСТВ ДЛЯ ПРОВЕДЕНИЯ ПРОМЕЖУТОЧНОЙ АТТЕСТАЦИИ

10.1. Описание показателей и критериев оценивания компетенций на различных этапах их формирования, описание шкал оценивания

10.1.1. Показатели оценивания компетенций на этапах их формирования

Код компетенции (этап освоения)	Показатели оценивания компетенций	Наименование оценочного средства	Представление оценочного средства
ОК- 5 (2)	Формулирует понятие основных законов механики, основ теоретических.	Вопросы для устного собеседования. Практическое задание.	Перечень вопросов к экзамену (50 вопросов)
ОПК- 2 (2)	Применение практических методов расчета на прочность и жесткость элементов различных конструкций, изучения методов современного проектирования механизмов с применением ЭВМ.	Практическое задание.	Практические задачи (17 задач)

10.1.1. Описание шкал и критериев оценивания сформированности компетенций

Критерии оценивания сформированности компетенций

Оценка по традиционной шкале	Устное собеседование
Отлично	Обучающийся показывает всестороннее знание основных законов механики, основ теоретических и практических методов расчета на прочность и жесткость элементов различных конструкций. Решил задачу без ошибок и неточностей.
Хорошо	Обучающийся показывает хорошее знание основных законов механики, основ теоретических и практических методов расчета на прочность и жесткость элементов различных конструкций. Решил задачу, но допустил неточности.
Удовлетворительно	Обучающийся показывает низкий уровень знания основных законов механики, основ теоретических и практических методов расчета на прочность и жесткость элементов различных конструкций. Допускает неточности в основных определениях. Решил задачу, но с большим количеством ошибок.
Не удовлетворительно	Обучающийся не имеет достаточного уровня знаний по дисциплине, не может сформулировать основные законы механики, основ теоретических и практических методов расчета на прочность и жесткость элементов, плохо ориентируется в основных понятиях. Не смог решить задачу.

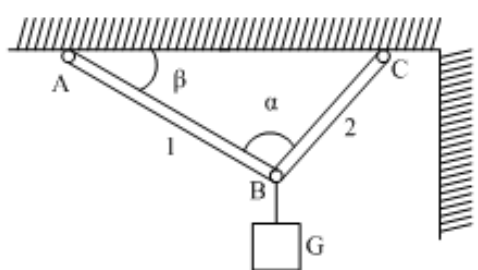
10.2. Типовые контрольные задания или иные материалы, необходимые для оценки знаний, умений, навыков, и (или) опыта деятельности, характеризующие этапы формирования компетенций

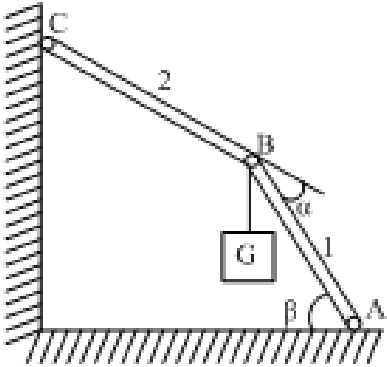
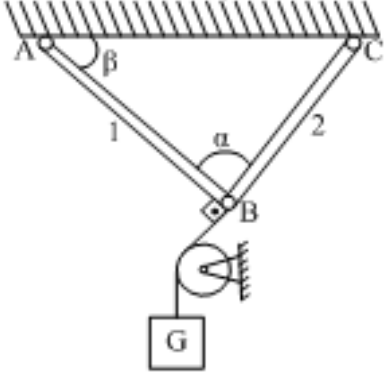
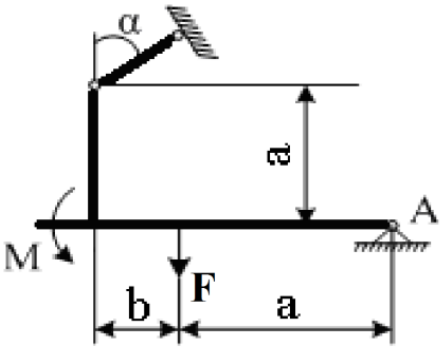
10.2.1. Перечень вопросов, разработанный в соответствии с установленными этапами формирования компетенций

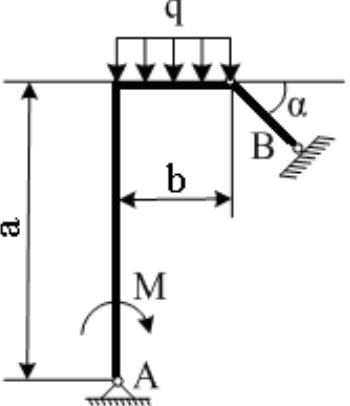
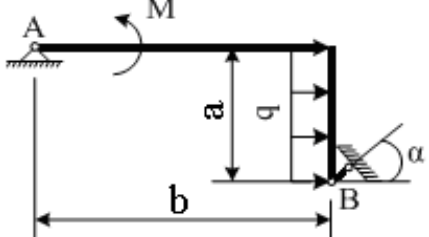
№ п/п	Формулировка вопроса	№ темы
1	Основные понятия: сила, система сил, уравновешенная и уравновешивающая система сил, эквивалентная система сил, равнодействующая система сил.	1
2	Аксиомы статики твёрдого тела.	1
3	Свободное и несвободное твёрдое тело.	1
4	Связи, реакции связей, принцип освобождения от связей.	1
5	Система сходящихся сил: равнодействующая система сил, способ её определения: аналитический и графический. Условия уравновешенности системы сходящихся сил.	1
6	Равновесие твёрдого тела под действием системы сходящихся сил, уравнения равновесия, теорема о трёх силах.	1
7	Момент силы относительно точки в векторной форме и декартовых осях, плечо сил.	2
8	Определение момента силы относительно оси.	2
9	Пара сил.	2
10	Момент пары в векторной форме и декартовых осях, плечо пары.	2
11	Основные теоремы о парах сил (без доказательства), момент пары – свободный вектор.	2
12	Система пар сил: условие уравновешенности системы пар сил в аналитическом и графическом виде.	2
13	Равновесие твёрдого под действием системы пар сил, уравнения равновесия.	2
14	Аналогия с системой сходящихся сил.	2
15	Система пар сил: результирующая пара системы пар сил, способ определения её момента: аналитический и графический.	2
16	Аналогия с системой сходящихся сил.	2
17	Присоединённая пара и её момент в векторной форме декартовых осях.	3
18	Пространственная система сил: приведение систем сил к данному центру: главный вектор системы сил и главный момент системы сил относительно центра.	3
19	Пространственная система сил: случаи приведения системы сил к силе, паре сил, динамическому винту.	3
20	Пространственная система сил: теорема о моменте равнодействующей системы сил относительно точки и оси.	3

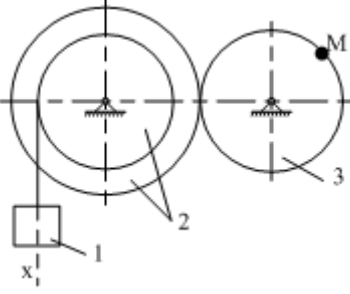
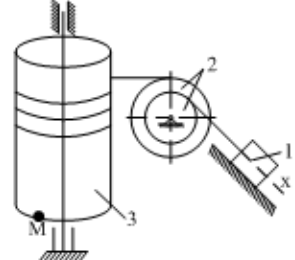
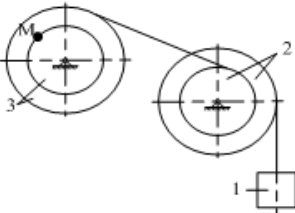
№ п/п	Формулировка вопроса	№ темы
21	Пространственная система сил: условия уравновешенность системы сил в векторном виде и декартовых осях.	3
22	Кинематика точки.	4
23	Разные способы задания движения точки.	4
24	Определение скорости точки при различных способов задания движения точки.	4
25	Определение ускорения точки при различных способов задания движения точки.	4
26	Вращательное движение тела.	5
27	Определение угловой скорости и углового ускорение.	5
28	Определение скорости и ускорения точки тела при вращательном движении тела.	5
29	Плоскопараллельное движение твёрдого тела.	5
30	Определение скоростей и ускорений точек тела при плоскопараллельном движении.	5
31	Основные законы механики.	6
32	Инерциальная система отсчета.	6
33	Дифференциальные уравнения движения материальной точки в декартовых и естественных осях.	6
34	Две основные задачи динамики и методы их решения.	6
35	Динамика относительного движения материальной точки.	6
36	Силы инерции.	6
37	Центр масс механической системы.	7
38	Теорема о движении центра масс, случаи сохранения движения центра масс.	7
39	Дифференциальные уравнения поступательного движения твёрдого тела.	7
40	Теорема об изменении количества движения в дифференциальной форме.	7
41	Теорема об изменении количества движения в интегральной форме.	7
42	Кинетический момент механической системы относительно центра и оси.	7
43	Теорема об изменении кинетического момента механической системы.	7
44	Теорема об изменении кинетического момента механической системы в относительном движении по отношению к центру масс.	7
45	Мощность и работа силы.	7
46	Кинетическая энергия материальной точки и механической системы.	7
47	Кинетическая энергия твёрдого тела при различных видах движения.	7
48	Теорема об изменении кинетической энергии механической системы в дифференциальной форме.	7
49	Теорема об изменении кинетической энергии механической системы в интегральной форме.	7
50	Принцип Даламбера (метод кинетостатики) для материальной точки и механической точки и механической системы.	7

10.2.3. Перечень типовых задач, разработанных в соответствии с установленными этапами формирования компетенций

№ п/п	Условия типовых задач	Ответ
1	<p>Для механических систем определить усилия в стержнях АВ и ВС при заданных значениях веса груза G и углов α и β. Весом стержней и нитей пренебречь. Нити считать гибкими и нерастяжимыми, соединения стержней – шарнирными, блок - идеальным. $\alpha = 30$ градусов, $\beta = 70$ градусов, $G = 10$ кН.</p> 	$S_{AB} = 3.61$ кН $S_{BC} = 10.33$ кН

№ п/п	Условия типовых задач	Ответ
2	<p>Для механических систем определить усилия в стержнях АВ и ВС при заданных значениях веса груза G и углов α и β. Весом стержней и нитей пренебречь. Нити считать гибкими и нерастяжимыми, соединения стержней – шарнирными, блок - идеальным. $\alpha = 30$ градусов, $\beta = 70$ градусов, $G = 10$ кН.</p> 	$S_{AB} = 19.81$ кН $S_{BC} = 17.83$ кН
3	<p>Для механических систем определить усилия в стержнях АВ и ВС при заданных значениях веса груза G и углов α и β. Весом стержней и нитей пренебречь. Нити считать гибкими и нерастяжимыми, соединения стержней – шарнирными, блок - идеальным. $\alpha = 30$ градусов, $\beta = 70$ градусов, $G = 10$ кН.</p> 	$S_{AB} = 4.98$ кН $S_{BC} = 12.53$ кН
4	<p>Определить опорные реакции рамы при действии заданной нагрузки. Весом рамы пренебречь. $F = 10$ кН, $q = 40$ кН/м, $M = 40$ кНм, $\alpha = 10$ градусов, $a = 1$ м, $b = 3$ м</p> 	$A_x = 32$ кН, $A_y = 55$ кН, $B = 75$ кН.
5	<p>Определить опорные реакции рамы при действии заданной нагрузки. Весом рамы пренебречь. $F = 10$ кН, $q = 40$ кН/м, $M = 40$ кНм, $\alpha = 10$ градусов, $a = 1$ м,</p>	$A_x = 63$ кН, $A_y = 73$ кН, $B = 21$ кН.

№ п/п	Условия типовых задач	Ответ
	 <p>$b = 3\text{ м.}$</p>	
6	<p>Определить опорные реакции рамы при действии заданной нагрузки. Весом рамы пренебречь. $F = 10\text{ кН}$, $q = 40\text{ кН/м}$, $M = 40\text{ кНм}$, $\alpha = 10\text{ градусов}$, $a = 1\text{ м}$,</p>  <p>$b = 3\text{ м.}$</p>	$A_x = 45\text{ кН}$, $A_y = 92\text{ кН}$, $B = 14\text{ кН}$.
7	<p>В соответствии с заданными уравнениями движения определить траекторию движения точки, а для момента времени t_1 – положение точки на траектории. Найти ее скорость, полное, касательное и нормальное ускорения, а также радиус кривизны траектории. $a = 4\text{ м}$, $b = 1\text{ с}$ $d = 9$ $e = 6\text{ м}$ $f = 2\text{ м}$, $t_1 = 0,3\text{ с}$.</p> $x = at^2 + bt + c, \quad y = et + f$	$V = 0,7\text{ м/с}$ $a = 0,3\text{ м/с}^2$
8	<p>В соответствии с заданными уравнениями движения определить траекторию движения точки, а для момента времени t_1 – положение точки на траектории. Найти ее скорость, полное, касательное и нормальное ускорения, а также радиус кривизны траектории. $a = 4\text{ м}$, $b = 1\text{ с}$ $d = 9$ $e = 6\text{ м}$ $f = 2\text{ м}$, $t_1 = 0,3\text{ с}$.</p>	$V = 1,2\text{ м/с}$ $a = 0,8\text{ м/с}^2$
9	<p>В соответствии с заданными уравнениями движения определить траекторию движения точки, а для момента времени t_1 – положение точки на траектории. Найти ее скорость, полное, касательное и нормальное ускорения, а также радиус кривизны траектории. $a = 4\text{ м}$, $b = 1\text{ с}$ $d = 9$ $e = 6\text{ м}$ $f = 2\text{ м}$, $t_1 = 0,3\text{ с}$.</p> $x = -ct - b, \quad y = -\frac{f}{t + e}$	$V = 2,7\text{ м/с}$ $a = 1,3\text{ м/с}^2$
10	<p>В соответствии с заданными уравнениями движения определить траекторию движения точки, а для момента времени t_1 – положение точки на траектории. Найти ее скорость, полное, касательное и нормальное ускорения, а также радиус кривизны траектории. $a = 4\text{ м}$, $b = 1\text{ с}$ $d = 9$ $e = 6\text{ м}$ $f = 2\text{ м}$, $t_1 = 0,3\text{ с}$.</p> $x = a \cos\left(\frac{\pi t}{c}\right) + a \quad y = e \sin\left(\frac{\pi t}{c}\right)$	$V = 3,5\text{ м/с}$ $a = 0,5\text{ м/с}^2$
11	<p>Для представленных на схемах грузоподъемных механизмов определить угловую скорость и угловое ускорение тела 3, необходимые для того, чтобы перемещать груз со скоростью V и ускорением a. Определить и показать на рисунке скорость и ускорение точки M барабана. $V_1 = 0,1\text{ м/с}$, $a_1 = 0,7\text{ м/с}^2$. $R_2 = 0,4\text{ м}$, $r_2 = 0,1\text{ м}$, $R_3 = 0,6\text{ м}$, $r_3 = 0,3\text{ м}$.</p>	$V_M = 0,9\text{ м/с}$

№ п/п	Условия типовых задач	Ответ
		
12	<p>Для представленных на схемах грузоподъемных механизмов определить угловую скорость и угловое ускорение тела 3, необходимые для того, чтобы перемещать груз со скоростью V и ускорением a. Определить и показать на рисунке скорость и ускорение точки M барабана. $V_1 = 0,1\text{ м/с}$, $a_1 = 0,7\text{ м/с}^2$. $R_2 = 0,4\text{ м}$, $r_2 = 0,1\text{ м}$, $R_3 = 0,6\text{ м}$, $r_3 = 0,3\text{ м}$.</p> 	$V_M = 2,7\text{ м/с}$
13	<p>Для представленных на схемах грузоподъемных механизмов определить угловую скорость и угловое ускорение тела 3, необходимые для того, чтобы перемещать груз со скоростью V и ускорением a. Определить и показать на рисунке скорость и ускорение точки M барабана. $V_1 = 0,1\text{ м/с}$, $a_1 = 0,7\text{ м/с}^2$. $R_2 = 0,4\text{ м}$, $r_2 = 0,1\text{ м}$, $R_3 = 0,6\text{ м}$, $r_3 = 0,3\text{ м}$.</p> 	$V_M = 3,9\text{ м/с}$
14	<p>Материальная точка массой $m = 2\text{ кг}$ движется вдоль горизонтальной оси Ox под действием силы $F = 45t$. Найти скорость V и положение точки x в момент времени $t_1 = 2\text{ с}$ при нулевых начальных условиях.</p>	$V = 0,9\text{ м/с}$
15	<p>Материальная точка массой m движется из состояния покоя вдоль горизонтальной оси Ox под действием силы $F_x = b(a - kt)$. Найти путь, пройденный точкой за время t_1, если $x_0 = 0$.</p>	$V = 3,1\text{ м/с}$
16	<p>Материальная точка массы m под действием силы $F = at^2 - bt + 2$ движется вдоль оси Ox. Определить: максимальную скорость, которую достигнет точка при своем движении, если в начальный момент времени она имела нулевую скорость и находилась в начале координат.</p>	$V = 4,8\text{ м/с}$
17	<p>Автомобиль массой $M = 5\text{ кг}$ движется по горизонтальной прямолинейной дороге. Принимая силу тяги мотора постоянной и равной $Q = 1000\text{ Н}$, а суммарное сопротивление движению $R = 60V^2$, определить скорость автомобиля в конце пути $L = 65\text{ м}$, если в начале этого пути он имел скорость $V_0 = 43\text{ м/с}$</p>	$V = 2,5\text{ м/с}$

10.3. Методические материалы, определяющие процедуры оценивания знаний, умений, владений (навыков и (или) практического опыта деятельности), характеризующих этапы формирования компетенций.

10.3.1. Условия допуска обучающихся к сдаче экзамена и порядок ликвидации академической задолженности

Положение о проведении текущего контроля успеваемости и промежуточной аттестации обучающихся

10.3.2. Форма проведения промежуточной аттестации по дисциплине

устная письменная
компьютерное тестирование иная*

10.3.3. Особенности проведения экзамена.

Студенты, выполнившие все требования текущего контроля отвечают на два теоретических вопроса и решают одну практическую задачу. Время на подготовку составляет 30 минут, Преподаватель в праве задать несколько дополнительных вопросов.